

Digital kylbänk
Kylbänk. Ecostore HP 2 dörrar. -2+10°C.
Inbyggd kompressor. 290L. Med hög
bakkant. R290

Produkt # _____

Modell # _____

Namn # _____

SIS # _____

AIA # _____



710407 (EJ2H3AA)

Kylbänk. Ecostore HP 2
dörrar. -2+10°C. Inbyggd
kompressor. 290L. Med hög
bakkant. R290.

Kort specifikation

Pos.

Kylbänk med 2 dörrar och toppskiva med hög bakkant. Rostfritt stål AISI 304 både invändigt och utvändigt. Inbyggd kompressor. Ventilerad drift. Köldmedium R290. Polyuretanisolering, 90 mm i tjocklek med cyklopentaninjektion. Digital kontrollpanel. Automatisk avfrostning och automatisk avdunstning av avfrostningsvatten erhållet med hetgasledning. Arbetstemperatur från -2 till +10 ° C. CFC och HCFC fri. Fötter i rostfritt stål AISI 304 och justerbara i höjd.

Huvudfunktioner

- Digital kontrollpanel gör det enkelt att ställa in och styra innertemperaturen exakt.
- Driftstemperaturen kan justeras mellan -2 och +10 ° C för att uppfylla olika behov av förvaring av matvaror.
- Uppfyller kraven för CE-märkning.
- Sats 1/2 lådor finns att få som tillbehör.
- Helautomatisk avfrostning och automatisk avdunstning av vattnet med het gas.
- Forcerad kyla som säkerställer jämn temperatur i disken och utmärkt bevarande av matkvaliteten.
- 1/3 draglådor finns tillgängligt som tillbehör.
- Redo för connectivity-anslutning som ger remote tillgång till data (kräver extra tillbehör).
- Enkel service tack vare den intuitiva kontrollpanelen som kan styras remote via en app.
- Integrerad RS485-port för att underlätta anslutning till en fjärrdator och integrerade HACCP-system.
- [NOT TRANSLATED]

Konstruktion

- Extern bakpanel i galvaniserat stål.
- Inbyggd kompressor för anpassning till driftsförhållanden.
- Ben i 304 AISI rostfritt stål (150 mm höga, kan justeras på höjden), med insida i plast.
- Inre och yttre dörrar, front och sidopaneler och lös 50 mm tjock arbetsyta i rostfritt stål (AISI 304).
- Dörren stänger sig själv när den öppnas mindre än i en 90° vinkel och är försedd med en lucktätning som garanterar perfekt stängning.
- Höga hygienstandarder och enkel rengöring säkerställs av de rundade inre hörnen i skåpet och skenor och galler som är lätta att ta ut.

Medföljande tillbehör

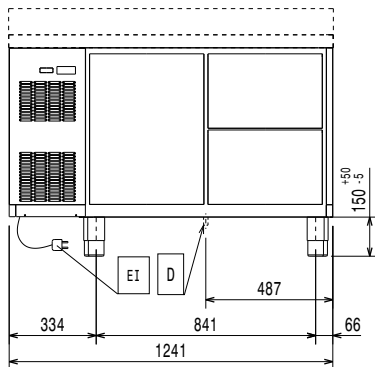
- 2 av Kit med rilsanbelagt galler GN 1/1 och gejderpar till kylbänkar PNC 881109

Övriga Tillbehör

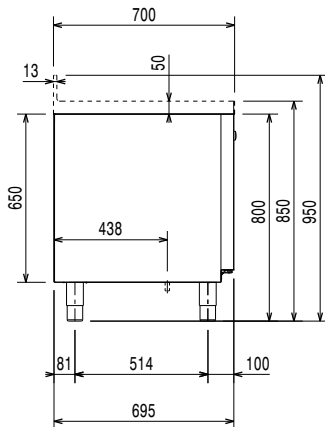
- GN 1/1 grått rilsanbelagt galler för kylbänk PNC 881107
- Gejderpar för GN 1/1 bleck till kylbänk PNC 881108
- Kit med rilsanbelagt galler GN 1/1 och gejderpar till kylbänkar PNC 881109
- GN 1/1 behållare i plast H=65 MM PNC 881110
- GN 1/1 behållare i plast H=100 MM PNC 881111
- Draglådor för Ecostore HP kylbänkar, set om 2 st lådor för GN 1/1. PNC 881176
- Draglådor för Ecostore HP kylbänkar, set om 3 st lådor för GN 1/1. PNC 881177
- Draglådor för Ecostore HP kylbänkar, set om 2 st lådor. 1/3 + 2/3 för flaskor. PNC 881178

- Kit med 4 hjul, 100 mm (2 med broms), PNC 881191
för 2-3 facks kylbänk.
- Kit med 4 hjul, 150 mm (2 med broms), PNC 881193
för 2-3 facks kylbänk.
- Lås för Ecostore HP kylbänk med 2 PNC 881245
fack.

Front

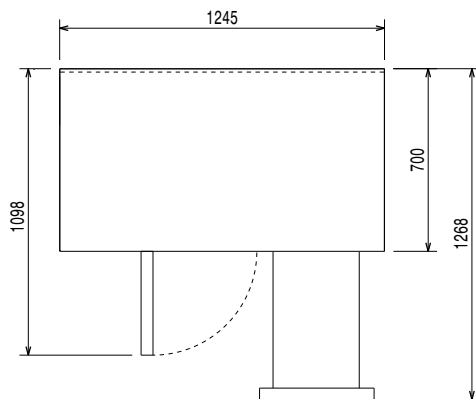


Sida



EI = Elektrisk anslutning

Topp


Elektricitet

Spänning:	
710407 (EJ2H3AA)	220-240 V/1 ph/50 Hz
Effekt, max:	0.22 kW

Viktig information

Bruttokapacitet	290 liter
Nettovolym:	163.6 liter
Antal dörrar:	
Yttermått, bredd	1245 mm
Yttermått, djup	700 mm
Yttermått, höjd	950 mm
Inre dimensioner (bredd):	798 mm
Inre dimensioner (djup):	560 mm
Inre dimensioner (höjd):	510 mm
Nettovikt:	96 kg
Fraktvolym:	1.19 m ³
Djup med dörrar öppna:	1310 mm

Kyldata

Kontroll typ:	digital
Kompressor effekt:	1/4 hp
Min/max luftfuktighet	40/85
Temperaturinställning min.:	-2 °C
Temperaturinställning max.:	10 °C
Driftsätt	ventilerat
Isolering:	90 mm (Cyklopentan)

Certifieringar ISO

ISO Standards:	ISO 9001; ISO 14001; ISO 45001; ISO 50001
-----------------------	---

Hållbarhetsdata

Energiklass:	B
Energikonsumtion/ Energianvändning under 24 timmar (E24h):	560kWh/year - 2kWh/24h
Klimatklass:	Heavy Duty (cl.5)
Energieffektivitetsindex:	25,36
Ljudnivå:	48 dBA
Köldmedium typ:	R290
GWP Index:	3
Kyleffekt:	320 W
Köldmedia mängd:	50 g



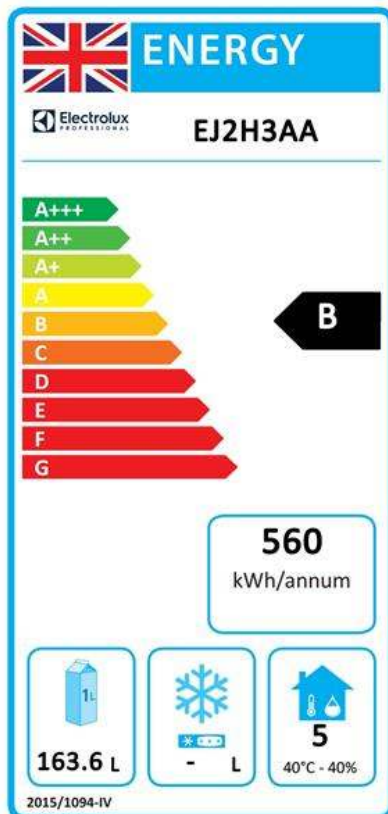
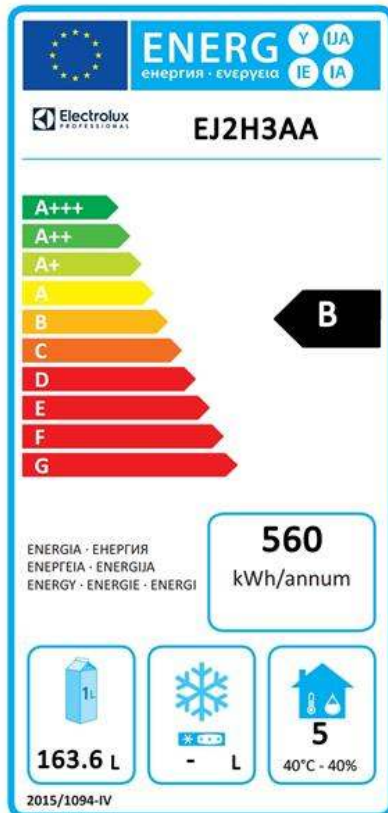
Electrolux
PROFESSIONAL

Digital kylbänk
Kylbänk. Ecostore HP 2 dörrar. -2+10°C.
Inbyggd kompressor. 290L. Med hög bakkant.
R290

EU's obligatoriska energimärkning fr.o.m 1 Juli 2016

Den europeiska energimärkningen för professionella kylskåp och frysskåp baseras på krav som fastställer minimikrav för energiprestanda för professionella kylskåp som säljs inom EU. Dessa krav är utformade för att driva energieffektivitet och ett miljövänligt tillvägagångssätt hos professionella brukare. Energimärkningen för professionella kyl-/frysskåp och kyl-/frysbankar som säljs över hela Europa är obligatorisk.

Viktigt: alla produkter som förbrukar energi över miniminivån får ej säljas inom EU fr.o.m. den 1 juli 2016.



Digitalkylbänk
Kylbänk. Ecostore HP 2 dörrar. -2+10°C. Inbyggd kompressor. 290L. Med hög bakkant. R290
Företaget förbehåller sig rätten att göra ändringar i de produkter utan föregående meddelande.